

Description du produit

Une vanne papillon est une vanne de sectionnement de construction relativement simple. En position fermée, le disque bloque le passage de l'eau tandis qu'en position ouverte, le disque est tourné pour permettre l'écoulement. Un quart de tour amène la vanne en ouverture ou fermeture totale. La vanne papillon est ainsi conçue pour une ouverture et une fermeture rapide

Caractéristiques Techniques

Dimensions	: DN400-1200 (Autres dimension à la demande)
Pression de service	: 16 Bars (autres pression à la demande)
Perçage de bride	: EN 1092 (autres perçages à de bride à la demande)
Fonctionnement	: Réducteur manuel avec volant/ servomoteur / pneumatique et hydraulique
Revêtement	: Adabtable au milieu d'installation

Matériaux de construction



Corps et papillon	: EN FONTE
Commande	: REDUCTEUR A VOLANT / SERVOCOMMANDE.

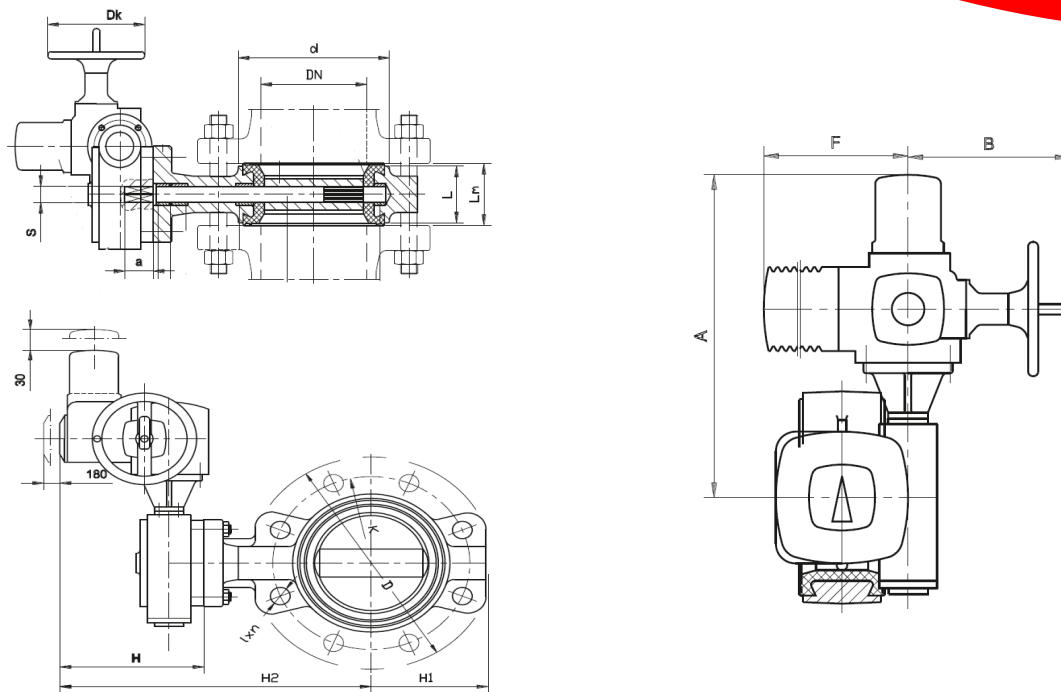


Tableau des dimensions

DN	PN	L	Lm	A	B	d	D2	K	l	n	F	H	H1	H2	S	a3
400	16	102	106	405	254	480	580	525	31	16	282	354	298	754	27	60
500	16	127	131	535	254	590	715	650	34	20	282	390	355	870	36	65
600	16	154	158	535	254	688	840	770	37	20	282	390	464	952	36	66
700	16	165	169	539	254	800	910	840	37	24	282	392	505	1016	46	66
800	16	190	195	615	254	900	1025	950	41	24	282	417	576	1089	46	66
900	16	203	208	700	254	1000	1125	1050	41	28	282	458	639	1178	55	118
1000	16	216	223	700	254	1120	1255	1170	44	28	282	458	700	1258	55	142
1200	16	254	263	795	329	1300	1485	1390	50	32	384	545	844	1485	-	150

NB: LES DIMENSIONS SONT A TITRE INDICATIF