

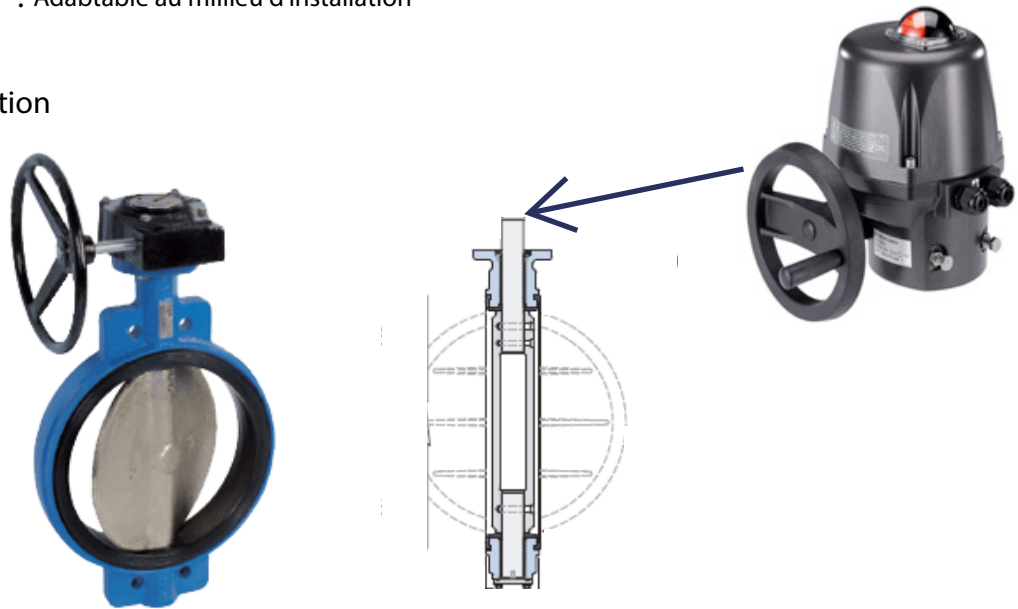
### Description du produit

Une vanne papillon est une vanne de sectionnement de construction relativement simple. En position fermée, le disque bloque le passage de l'eau tandis qu'en position ouverte, le disque est tourné pour permettre l'écoulement. Un quart de tour amène la vanne en ouverture ou fermeture totale. La vanne papillon est ainsi conçue pour une ouverture et une fermeture rapide

### Caractéristiques Techniques

Dimensions	: DN40-1000
Pression de service	: 10 Bars (autres pression à la demande)
Perçage de bride	: EN 1092 (autres perçages à de bride à la demande)
Fonctionnement	: Réducteur manuel avec volant/ servomoteur / pneumatique et hydraulique
Revêtement	: Adabtable au milieu d'installation

### Matériaux de construction



Corps et papillon	: EN FONTE
Commande	: REDUCTEUR A VOLANT / SERVOCOMMANDE.

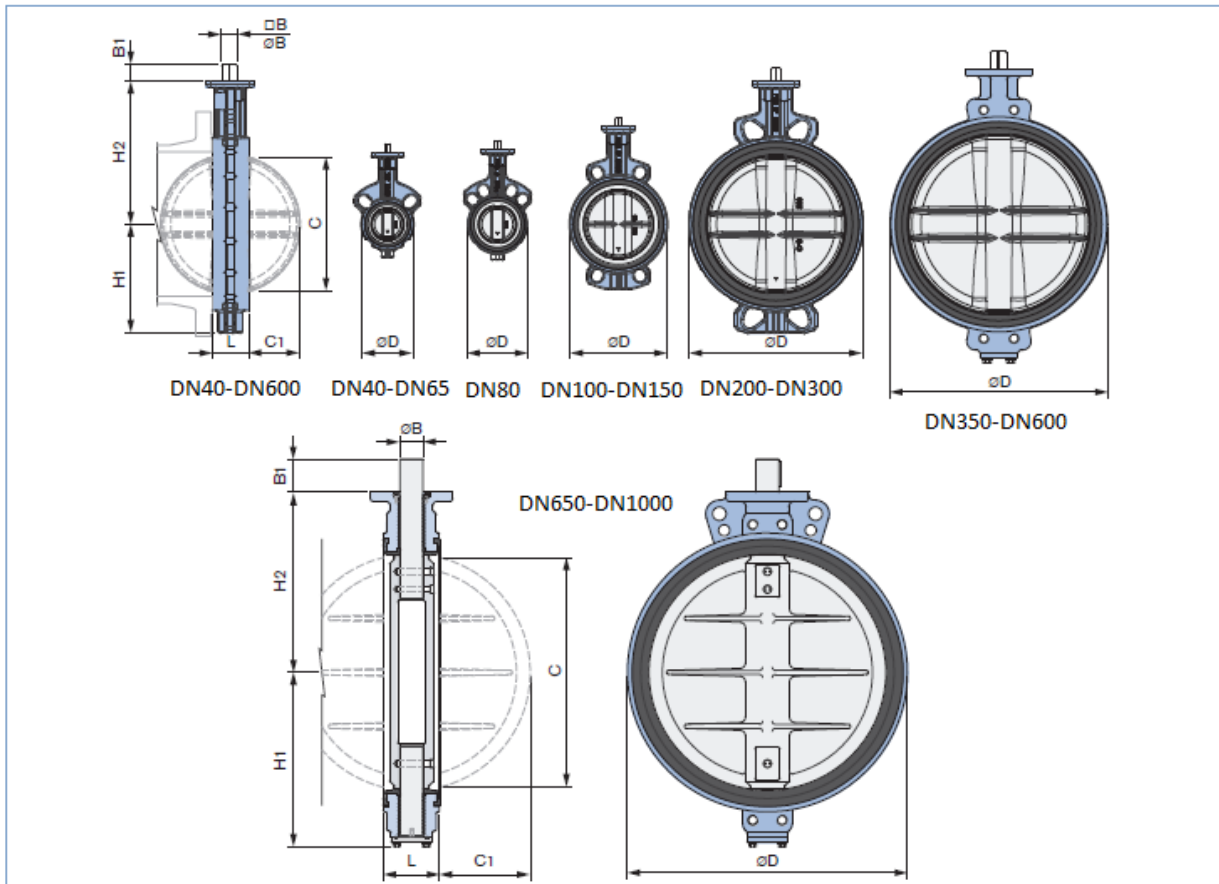


Tableau des dimensions

DN	L	H1	H2	D	ØB	€B	B1	C	C1
40	33	60	120	80	14	11	19	34	7
50	43	65	143	96	14	11	19	39	8
65	46	71	155	110	14	11	19	55	13
80	46	77	162	124	14	11	19	69	19
100	52	107	181	148	14	11	19	91	27
125	56	122	197	180	18	14	19	115	36
150	56	150	210	206	18	14	19	140	47
200	60	165	240	259	22	17	24	186	68
250	68	201	286	320	25	19	24	239	90
300	78	234	309	370	28	22	24	288	111
350	78	301	329	412	35	27	29	325	128
400	102	333	361	475	35	27	29	375	143
450	114	358	393	530	48	36	38	423	162
500	127	392	427	585	48	36	38	473	182
550	154	397	475	635	50	36	38	507	186
600	154	454	492	687	60	46	48	560	214
650	165	460	515	718	65	-	90	606	230
700	165	508	563	796	70	-	110	655	255
750	190	543	585	856	75	110	692	264	696
800	190	592	630	870	80	-	110	736	285
900	203	632	660	1003	85	-	110	841	331
1000	216	698	749	1090	100	-	155	941	373