

Description du produit

Le joint de démontage est un raccord présentant deux extrémités bridées, et dont la longueur peut être ajustée sur une plage allant jusqu'à $\pm 25\text{mm}$.

Parfait pour le montage de vannes, pompes ou tout autre élément de tuyauterie se connectant par bride et nécessitant une maintenance ou un remplacement futur.

Il est destiné aux réseaux de distribution d'eau, de gaz, d'égouttage, et à tous secteurs industriels.

Matériaux de construction

Corps	: Fonte ductile
Bride	: Fonte ductile
Joints d'étanchéité	: EPDM / NBR
Boulonnerie	: ACIER GALVANISE / INOX



Gamme :

Disponible du DN40 au DN4000 et au-delà, avec possibilité de fabrication sur mesure.

LES PRESSIONS : du PN6 Jusqu'a PN25

NB : AUTRES DIMENSIONS A LA DEMANDE DES CLIENTS

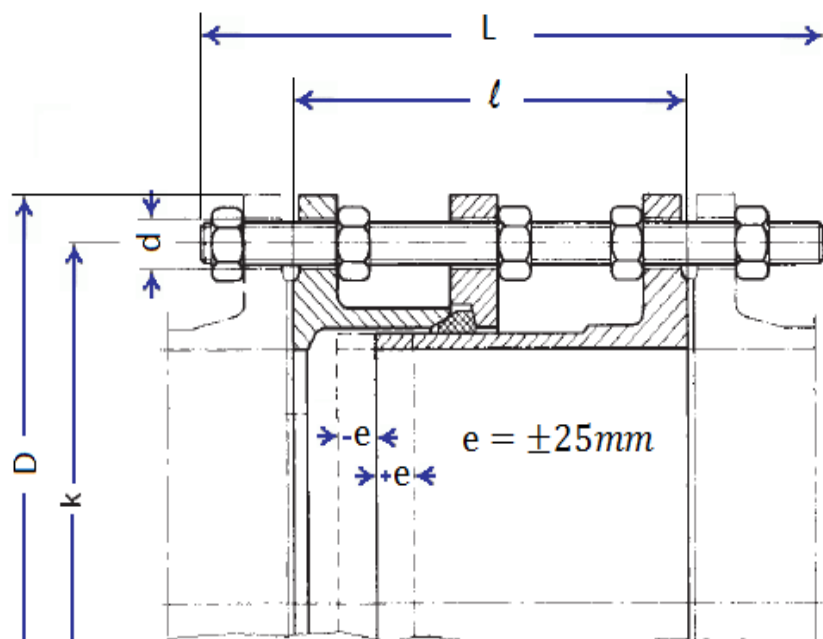


Tableau des dimensions pour PN10

Joints de démontage PN10							
DN	D	k	Trous	d	l	L	Poids (kg)
40	150	110	4	18	180	280	9
50	165	125	4	18	180	280	11
65	185	145	4	18	180	280	13
80	200	160	8*	18	200	310	17
100	220	180	8	18	200	310	21
125	250	210	8	18	200	310	26
150	285	240	8	22	200	320	35
175	315	270	8	22	220	340	45
200	340	295	8	22	220	340	49
250	395	350	12	22	220	360	64
300	445	400	12	22	220	360	73
350	505	460	16	22	230	360	96
400	565	515	16	26	230	370	124
450	615	565	20	26	250	390	141
500	670	620	20	26	260	390	160
600	780	725	20	30	260	410	207
700	895	840	24	30	260	410	259
800	1015	950	24	33	290	460	354
900	1115	1050	28	33	290	460	407
1000	1230	1160	28	36	290	480	488
1100	1340	1270	32	36	300	480	589
1200	1455	1380	32	39	320	520	748
1300	1575	1490	32	42	340	530	914
1400	1675	1590	36	42	360	560	1037
1500	1785	1700	36	42	380	590	1162
1600	1915	1820	40	48	390	600	1525
1800	2115	2020	44	48	400	630	1832
2000	2325	2230	48	48	410	640	2281
2200	2550	2440	52	54	430	700	2795
2400	2760	2650	56	54	440	710	3512
2600	2960	2850	60	54	450		
2800	3180	3070	64	54	460		
3000	3405	3290	68	58	470		
4000	4400	4300	84	58			

Tableau des dimensions pour PN16

Joints de démontage PN16							
DN	D	k	Trous	d	l	L	Poids (kg)
40	150	110	4	18	180	280	9
50	165	125	4	18	180	280	11
65	185	145	4	18	180	280	13
80	200	160	8	18	200	310	18
100	220	180	8	18	200	310	21
125	250	210	8	18	200	310	26
150	285	240	8	22	200	320	35
175	315	270	8	22	220	340	45
200	340	295	12	22	220	340	52
250	405	355	12	26	230	370	76
300	460	410	12	26	250	410	93
350	520	470	16	26	260	410	129
400	580	525	16	30	270	430	164
450	640	585	20	30	270	430	190
500	715	650	20	33	280	440	243
600	840	770	20	36	300	480	332
700	910	840	24	36	300	480	368
800	1025	950	24	39	320	520	480
900	1125	1050	28	39	320	520	548
1000	1255	1170	28	42	340	560	719
1100	1355	1270	32	42	340	560	813
1200	1485	1390	32	48	360	600	1110
1300	1585	1490	32	48	370	610	1226
1400	1685	1590	36	48	380	630	1350
1500	1820	1710	36	52	400	660	1642
1600	1930	1820	40	56			
1800	2130	2020	44	56			
2000	2345	2230	48	58			
2600	3048	2908	72	58			