

## DESCRIPTIF:

Clapet a contrepoids à bride assisté par système de contrepoids assure la protection des pompes ou tout organe de reseau contre l'inversion du débit

## DIMENSION:

Disponible du DN 150 au DN 1600 et au-delà, avec possibilité de fabrication sur mesure.

## PRESSION:

PN: 10/16/25

## MATERIAUX DE CONSTRUCTION

DESCRIPTION	MATERIAU
Corps	FONTE / ACIER
Siège	INOX
Axes	INOX



## RACCORDEMENT

Standard : Bride ISO

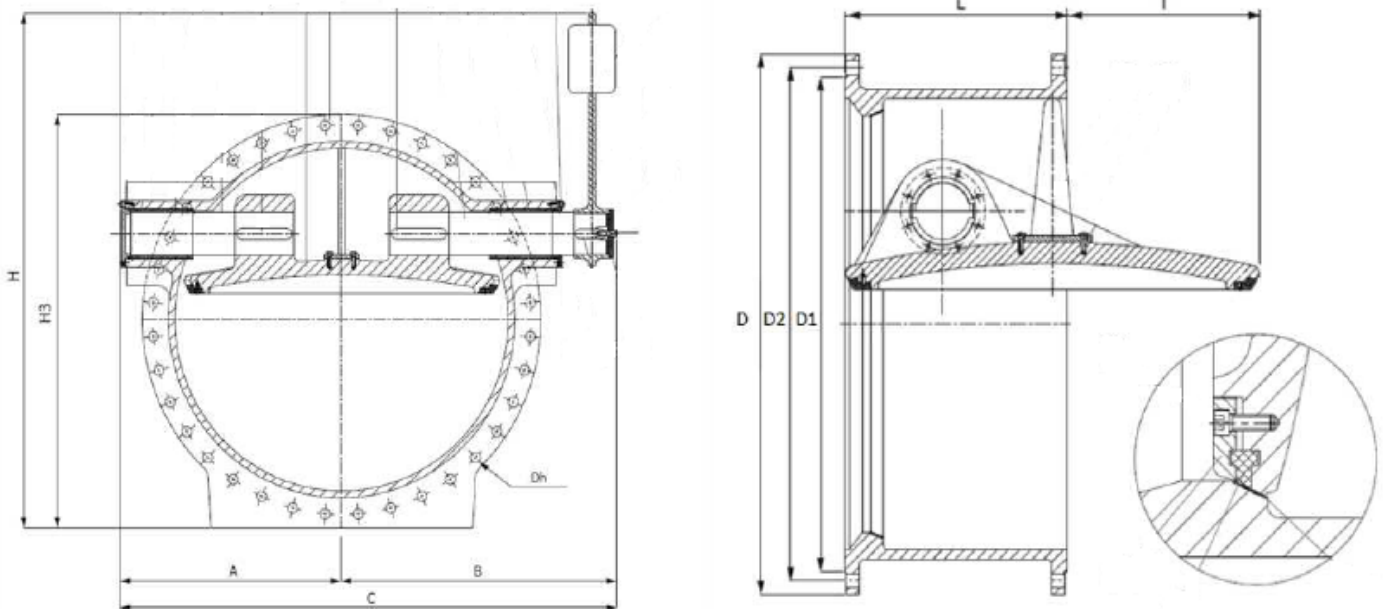
## TEMPERATURE:

Temperature d'utilisation : -10°C à 60°C

## INSTALLATION:

- Station de pompage en distribution d'eau et Irrigation.
- Réseau de distribution d'eau et d'irrigation

TABLEAU DES DIMENSIONS PN10



DN	A	B	C	D	D1	D2	Dh	H	H3	L	T
	mm	mm	mm	mm	mm	mm	mm	mm	mm	mm	mm
150	175	240	415	285	211	240	23	365	300	210	--
200	185	260	445	340	266	295	23	535	355	230	--
250	215	285	500	395	319	350	23	575	410	250	44
300	250	350	600	445	370	400	23	613	460	270	69
350	280	390	670	505	429	460	23	755	520	290	101
400	315	425	740	565	480	515	28	798	580	310	124
450	350	465	815	615	530	565	28	935	630	330	140
500	365	480	845	670	582	620	28	980	685	350	165
600	430	560	990	780	682	725	31	1155	795	390	215
700	480	630	1110	895	794	840	31	1338	910	430	255
800	560	715	1275	1015	901	950	34	1523	1030	470	314
900	620	755	1375	1115	1001	1050	34	1698	1130	510	359
1000	740	865	1605	1230	1112	1160	37	1780	1245	550	405
1200	850	1050	1900	1455	1328	1380	41	2043	1470	630	530
1400	935	1140	2075	1675	1530	1590	44	2403	1690	710	617
1600	1045	1285	2340	1915	1750	1820	50	2573	1930	790	648